

Моквелд



отсечные клапаны

отсечные клапаны осевого типа фирмы Моквелд, уникальная концепция в действии

Отсечные клапаны осевого типа разрабатываются, испытываются и применяются фирмой Моквелд уже около 40 лет. Они сочетают в себе высококачественные технические решения с глубоким пониманием нужд нефтяной, газовой и нефтехимической промышленности, а также предприятий, занимающихся транспортировкой, распределением и хранением

жидкостей и газов. Клапаны осевого типа были первоначально разработаны для применения на гидроэлектростанциях, где они использовались с начала XX века. Фирма Моквелд освоила уникальные возможности принципа осевого типа в 1955 году, став лидером в разработке таких клапанов для нефтяной и газовой промышленности.

Отсечные клапаны осевого типа фирмы Моквелд получили мировое признание и находят применение во многих областях, связанных с получением, переработкой, транспортировкой, хранением и распределением жидкостей и газов. Диапазон рабочих сред – от сырой нефти до нефтепродуктов, от многофазных сред с высоким соотношением газ/нефть до природного газа с высоким содержанием песка.

Фирма Моквелд поставляет свои отсечные клапаны на крупнейшие в мире месторождения нефти и газа, а также для систем транспорта и хранения природного газа.



Клапан HIPPS 16" ANSI 1500 на компрессорной станции, Германия.



Клапан HIPPS 24" ANSI 900 на газовой установке в Зеебрюгге, Бельгия.

отсечной клапан с большими возможностями

Отсечной клапан осевого типа фирмы Моквелд – это высокоэффективный клапан с конструкцией, имеющей большую жесткость, не требующий частого ухода и обеспечивающий длительную эксплуатацию во многих областях.

полная герметичность

Даже в самых тяжелых рабочих условиях отсечной клапан Моквелд сохраняет полную герметичность во всем диапазоне давлений. Уникальная система уплотнения многократно доказала свою высокую надежность в ситуациях, когда от отсечного клапана требуется обеспечение полной герметичности после продолжительного периода эксплуатации. Главное уплотнение защищено от воздействия скоростного потока рабочей среды.

пригодность для дросселирования

Отсечной клапан фирмы Моквелд может использоваться как дроссельный. При этом дросселирование происходит между стальными деталями клапана и не затрагивает главное уплотнение и седло.

разгруженность по давлению

Конструкция отсечного клапана фирмы Моквелд включает разгруженный поршень, на котором нет перепада давлений. Это значительно снижает требуемое усилие привода и уменьшает износ подвижных частей. При этом можно использовать меньшие приводы, масса движущихся частей мала, а скорость срабатывания клапана высокая. Высокое быстродействие особенно важно для систем защиты от превышения давления (HIPPS) и систем аварийной остановки.

системы защиты от превышения давления

Быстродействующий разгруженный отсечной клапан RZD-X-SAV фирмы Моквелд идеально пригоден для систем защиты от превышения давления (HIPPS). Независимо от

класса давления и размера клапана его быстродействие может составлять 2 секунды и меньше. Надежность главного уплотнения обеспечивается конструкцией, которая защищает седло и уплотнение от повреждения потоком среды. Конструкции клапана, привода и приборов отвечают высоким требованиям к надежности, предъявляемым к компонентам систем HIPPS.

возможность работы в любую сторону

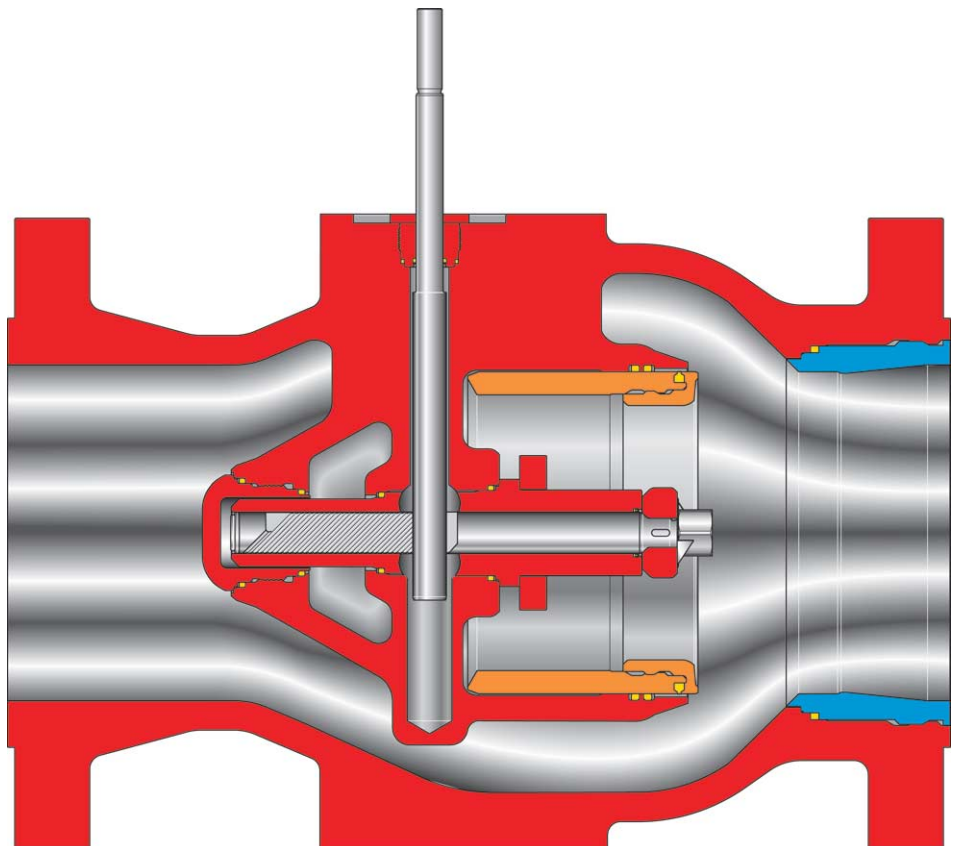
Конструкции клапана допускает движение через него среды как в прямом, так и в обратном направлении. Полная герметичность закрытого клапана обеспечивается при действии перепада давлений на нем в любую сторону.

пожаробезопасная конструкция

Отсечной клапан фирмы Моквелд сертифицирован по API 6FA как пожаробезопасный.

полный диапазон размеров и классов давления

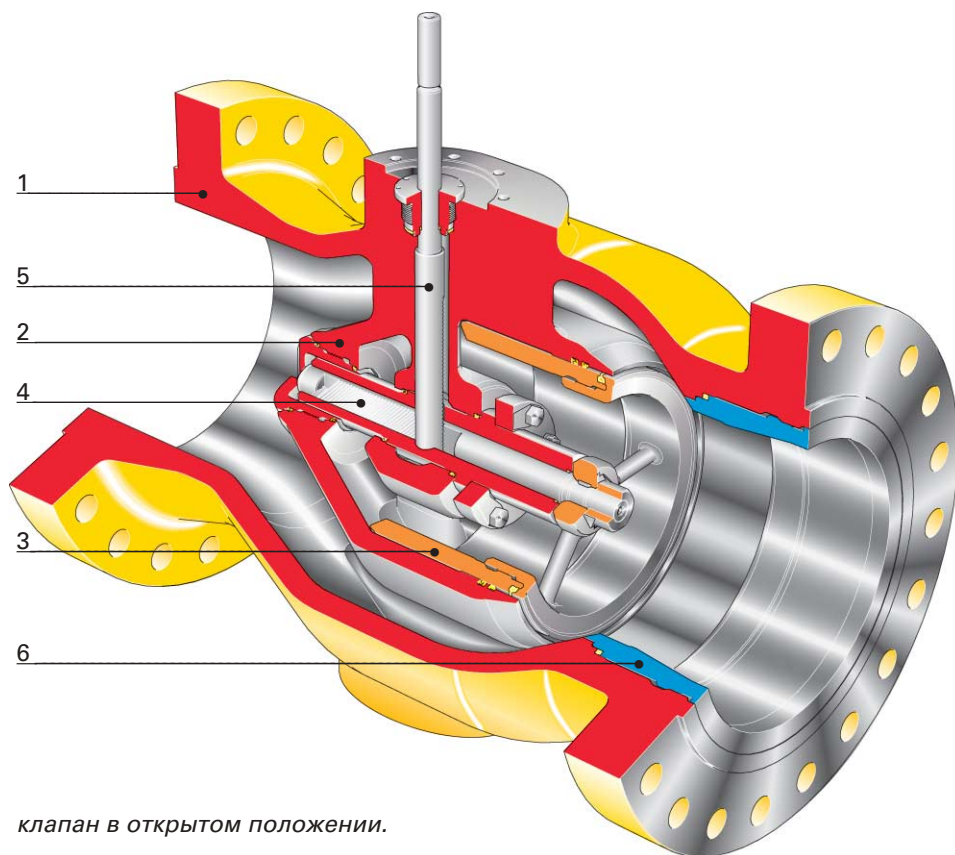
Фирма Моквелд производит отсечные клапаны всех размеров до 48” в следующих классах давления: от ANSI 150 до ANSI 2500 и API 10000.



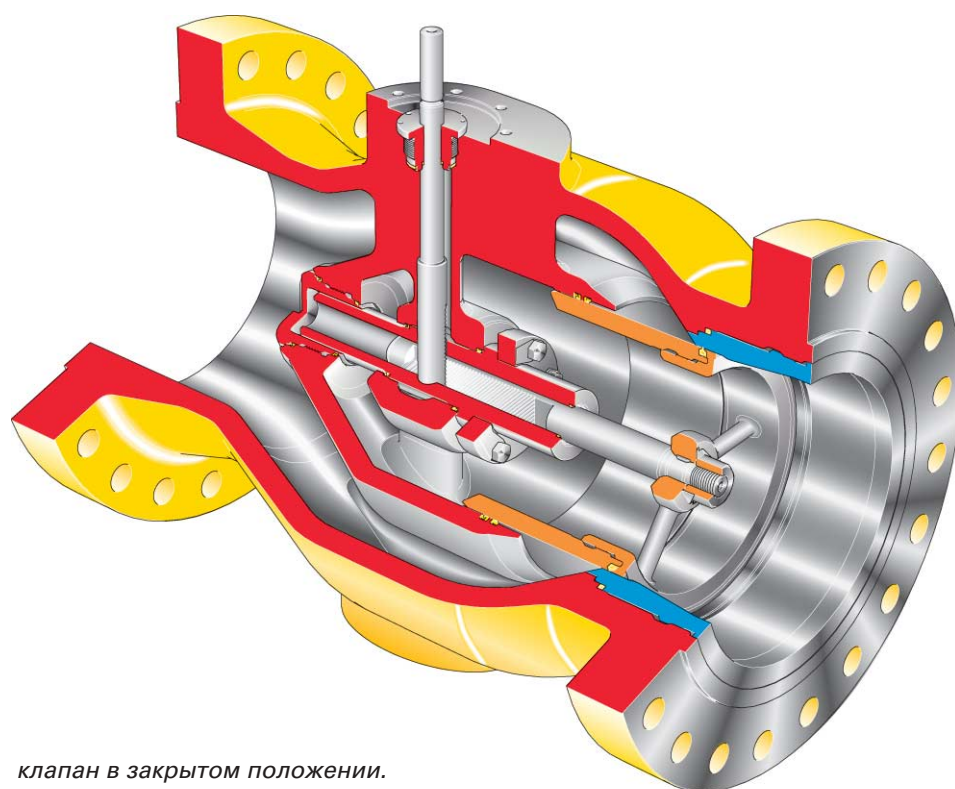
КОНЦЕПЦИЯ ОСЕВОГО ТЕЧЕНИЯ

Концепция осевого течения предполагает наличие спрямленного осесимметричного несуженного профиля проточной части между внутренним и наружным корпусами клапана. Основными компонентами отсечного клапана осевого типа Моквелд являются: наружный корпус (1), внутренний корпус (2), поршень (3), шток поршня (4), шпindelь клапана (5) и седло (6). Наружный и внутренний корпус представляют собой одну цельную отливку. Конфигурация корпуса обеспечивает высокую пропускную способность при минимальных гидравлических потерях.

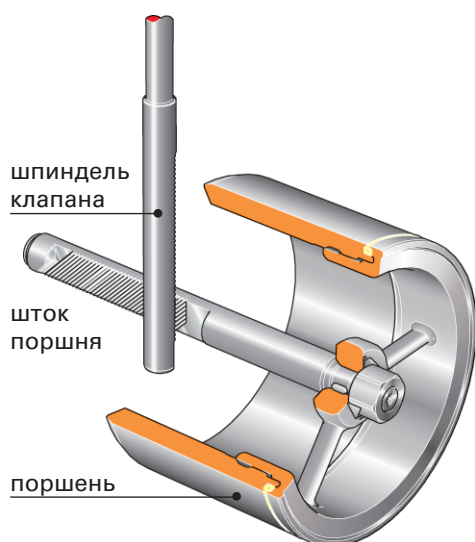
Поршень перемещается посредством передачи, состоящей из двух расположенных под углом 90° зубчатых реек, являющихся соответственно частью штока поршня и шпинделя клапана. Узкие поля допусков зубьев этих реек гарантируют отсутствие люфта между штоком и шпинделем, а соответственно и явления гистерезиса в самой передаче. Зубчатая передача защищена от воздействия рабочей среды двойными первичными уплотнениями, установленными на штоке поршня и в его направляющей.



клапан в открытом положении.



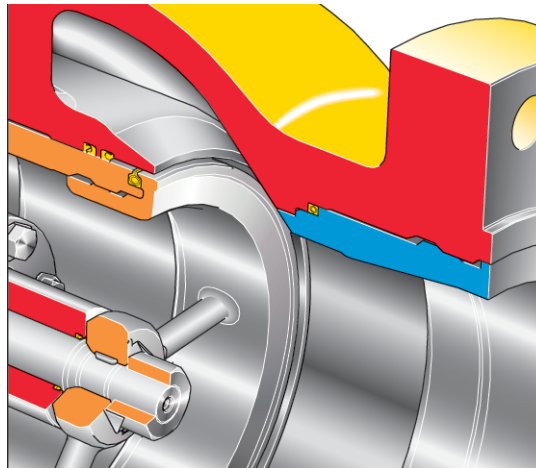
клапан в закрытом положении.



запатентованная система уплотнения

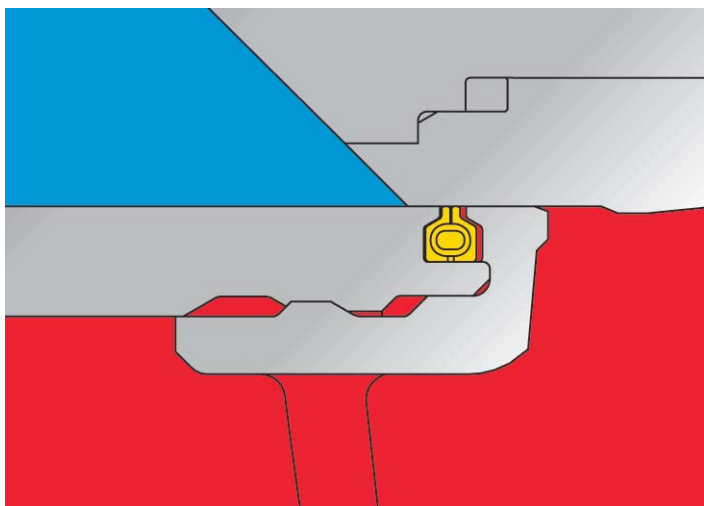
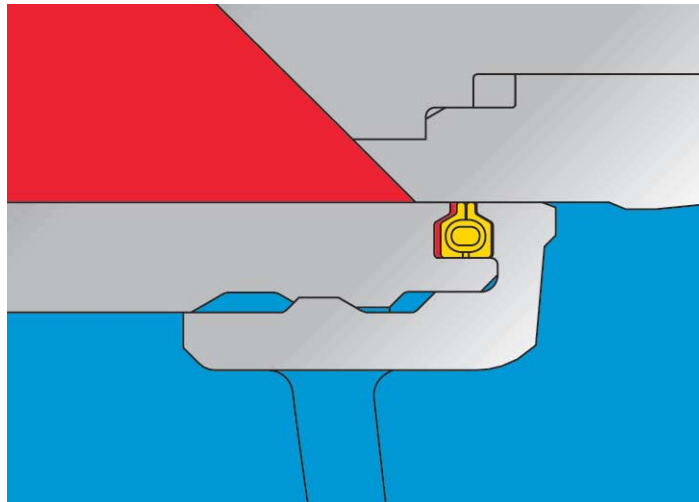
Отсечной клапан фирмы Моквелд сохраняет полную герметичность во всем диапазоне давлений, даже в самых тяжелых рабочих условиях. Эти клапаны многократно доказали свою высокую надежность в ситуациях, когда от отсечного клапана требуется обеспечение полной герметичности даже после продолжительного периода эксплуатации.

Узел уплотнения, приводимого в действие давлением рабочей среды, состоит из двух колец уплотнения высокого давления с установленной между ними пружиной, и расположен в передней части поршня.

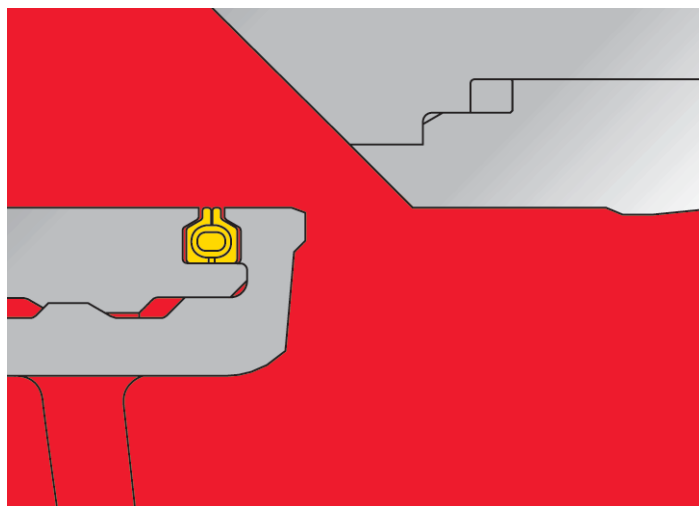


В закрытом положении давление прилагается ко внутренней поверхности кольца главного уплотнения, приводя его в действие и прижимая в радиальном направлении к седлу. Таким образом обеспечивается полная герметичность при любых перепадах давлений.

Следует отметить, что зазор между поршнем и седлом очень мал, так что дросселирование происходит только между металлическими поверхностями и клапан в любом случае закрывается до того, как поджимается главное уплотнение. Таким образом, главное уплотнение только завершает процесс герметизации при закрытии клапана, не подвергаясь эрозионному воздействию. Все отсечные клапаны обеспечивают полную герметичность по VI классу ANSI, независимо от типа привода.



Если высокое давление действует с противоположного направления, то оно точно также прижимает уплотнение к поршню и седлу, обеспечивая полную герметичность.

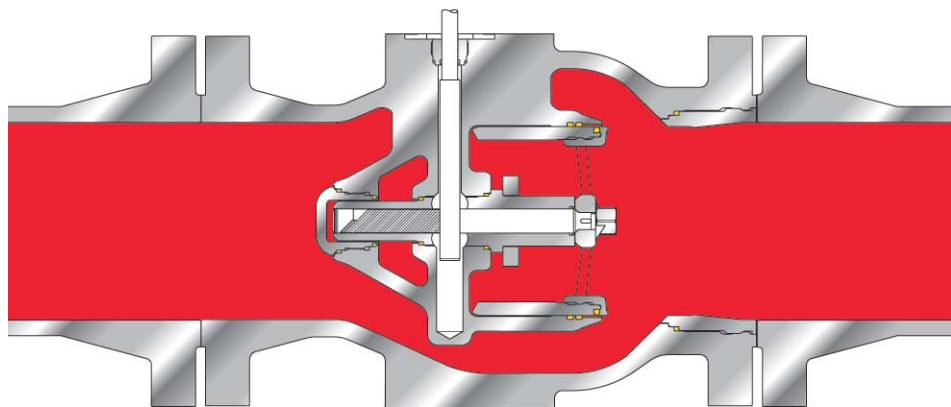


Когда клапан открыт, давления с обеих сторон главного уплотнения равны и уплотнение не выступает из поршня, что обеспечивает его защиту от эрозионного износа.

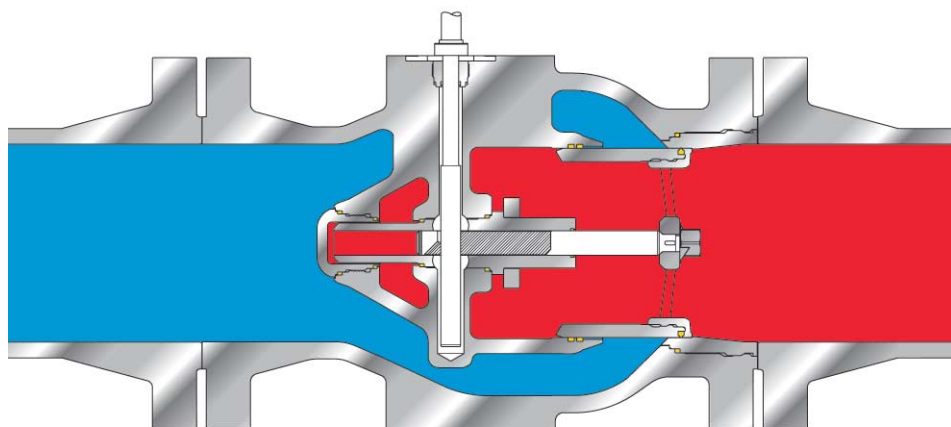
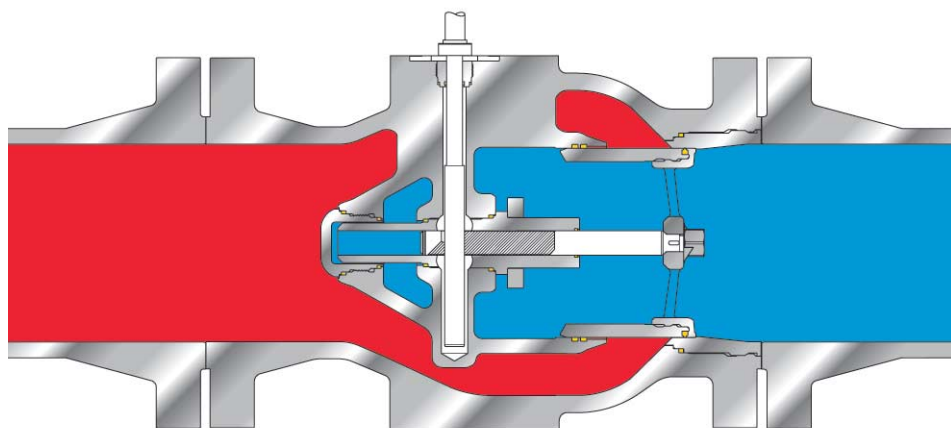
разгруженная конструкция

Отсечной клапан фирмы Моквелд разгружен по давлению. Это достигается подачей давления в трубопроводе на обе стороны поршня и штока поршня, в результате чего перепада давлений на поршне нет, и действующие на него силы уравновешиваются.

Такая разгрузка облегчает работу клапана, что в сочетании с малой массой внутренних деталей обеспечивает высокую скорость его срабатывания.



Когда клапан закрыт, усилие, которое необходимо приложить к шпинделю для перестановки клапана, не зависит от того, с какой стороны действует высокое давление.



специальное применение: системы защиты от превышения давления

область применения

Системы защиты от превышения давления необходимы во всех тех случаях, когда имеется риск появления давления, превышающего проектное давление установки. В зависимости от предъявляемых требований, могут применяться системы, обеспечивающие различные уровни защиты.

конструкция

Системы защиты от превышения давления с высоким интегральным уровнем безопасности (HIPPS) используются как самая высокая ступень защиты систем, работающих со сжимаемыми средами.

HIPPS – это независимые системы с высоким уровнем избыточности, использующие надежные отсечные клапаны фирмы Моквелд типа RZD-X-SAV с комплектующими их приборами для разобщения от источника опасного давления.

Общее время срабатывания системы защиты – менее 2 секунд.

нормы проектирования отсечного клапана

Отсечные клапаны фирмы Моквелд для систем защиты, включая комплектующие их приборы, проектируются, изготавливаются и испытываются в соответствии со стандартом DIN 3381, широко известным и общепринятым нормативным документом по методу защиты HIPPS. Все клапаны размером до 48" с классами давления до ANSI 2500 имеют сертификат DVGW.

Одним из необходимых требований, предъявляемых к устройствам систем защиты, является доказанная надежность конструкции. Показатели надежности клапанов Моквелд, предназначенных для систем защиты, отвечают самым высоким в мире требованиям, о чем свидетельствуют результаты их эксплуатации на более чем 188 установках, начиная с 1974 года.

отличительные особенности

Конструкция отсечного клапана фирмы Моквелд имеет особенности, идеально отвечающие требованиям стандартов безопасности при использовании в ситуациях, когда многое зависит от клапана. Разгруженность по давлению позволяет использовать простые и компактные нормально закрытые приводы с возвратными пружинами, разработанные и изготавливаемые фирмой Моквелд. Высокая скорость их срабатывания еще больше возрастает за счет малой массы движущихся частей клапана.

Клапаны HIPPS 28" ANSI 600 на дожимной компрессорной станции, Германия.

Отлично зарекомендовавшая себя уникальная система уплотнения совершенно защищена от воздействия потока среды при полностью открытом клапане. При дросселировании уплотнение и седло находятся далеко от высокоскоростного потока, а выдвигание уплотнения начинается только на последних миллиметрах рабочего хода.

приборы

Для управления клапаном могут использоваться реле или датчики давления.

Наиболее простая система, не требующая внешнего источника энергии, основана на пневматических реле давления фирмы Моквелд. Точность прибора равна AG 1 по стандарту DVGW / DIN (1% отклонения от величины уставки).

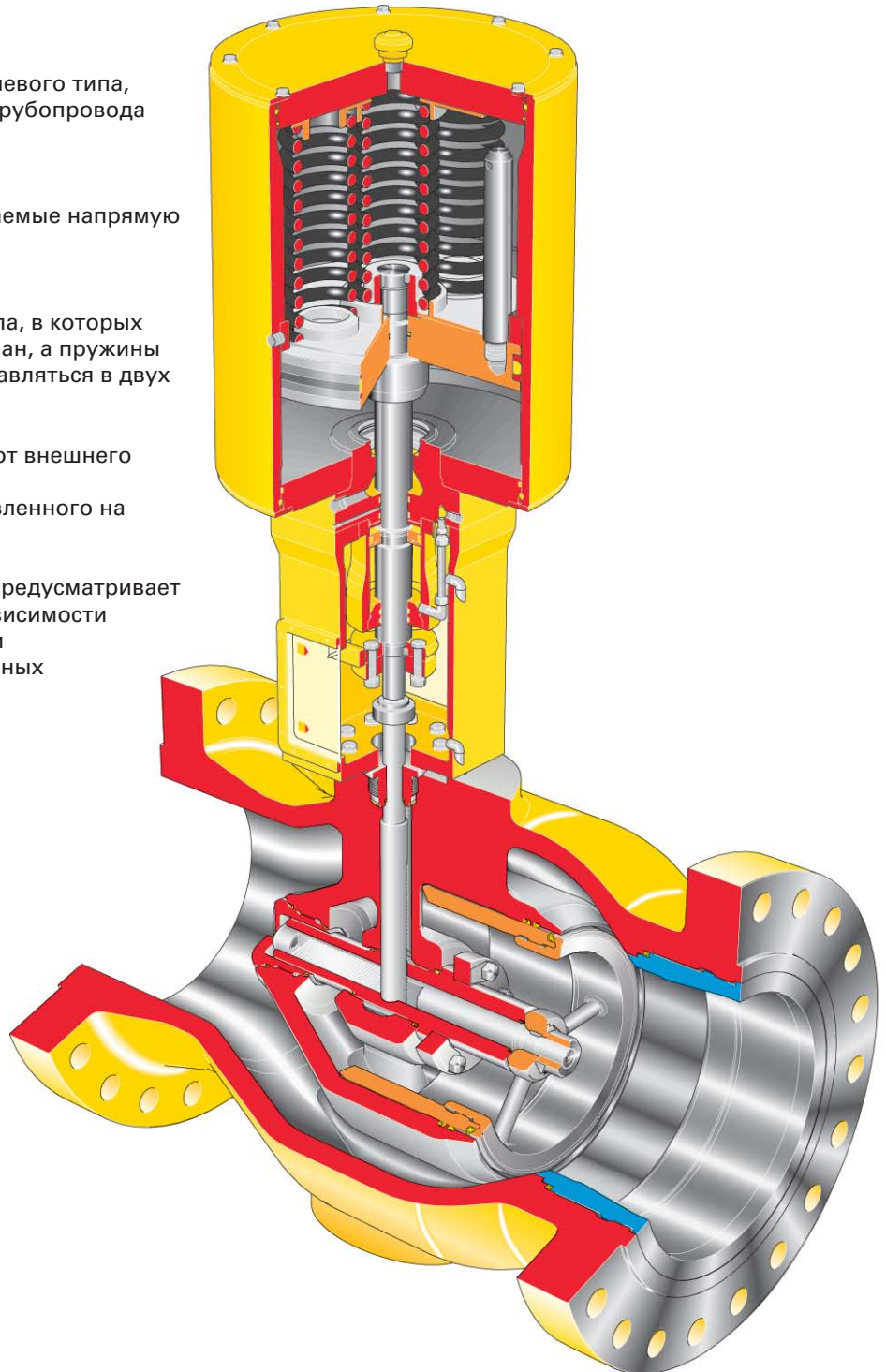


привод

Привод – это самый важный элемент между системой слежения за величиной давления и устройством защиты от превышения давления. Он специально разработан для обеспечения быстрого и надежного срабатывания на протяжении длительного срока эксплуатации. Для клапанов HIPPS используются три типа приводов фирмы Моквелд:

- 1 Пневмоприводы низкого давления поршневого типа, в которых приборный воздух или газ из трубопровода открывает клапан, а пружины закрывают.
- 2 Пневмоприводы высокого давления, питаемые напрямую газом из трубопровода.
- 3 Гидравлические приводы поршневого типа, в которых гидравлическое давление открывает клапан, а пружины закрывают. Этот тип привода может поставляться в двух вариантах:
 - с подводом гидравлического давления от внешнего источника;
 - с гидравлическим давлением от установленного на клапане ручного насоса.

Конструкция приводов фирмы Моквелд предусматривает установку различного числа пружин в зависимости от требуемого усилия закрытия клапана и коэффициентов запаса, регламентированных стандартами DVGW и DIN.



общая информация

материалы

Фирма Моквелд имеет обширный опыт выбора материалов отсечных клапанов для таких агрессивных и неагрессивных сред, как сырая нефть, природный газ, многофазные среды, питьевая, пластовая и морская вода. При этом учитываются такие параметры, как состав среды, скорости течения, рабочие и проектные температуры и давления. Для изготовления корпуса клапана обычно используются такие материалы, как углеродистая сталь, аустенитные нержавеющие стали, алюминиевая бронза, Incoloy 825, дуплексные сплавы, 254 SMO и многие другие.

контроль и обеспечение качества

Моквелд придерживается политики производства всех клапанов в строгом соответствии со стандартами качества. Отдел обеспечения и контроля качества фирмы Моквелд несет полную ответственность за то, что все контрактные требования заказчика будут выполнены. Система качества фирмы Моквелд полностью соответствует нормам ISO 9001 и API Q1, что проверено и подтверждено всеми крупнейшими нефтегазовыми компаниями, инжиниринговыми фирмами и инспекционными агентствами.

Автоматизированное производство на фирме Моквелд.

испытания и нормы контроля

Фирма Моквелд производит и испытывает свои изделия в соответствии со стандартами и нормами API, ASME, ANSI, BS, CSA, DIN, DVGW, MSS, NACE, NS, TRbF, TRGL и др. Фирма оснащена оборудованием для гидростатических и пневматических испытаний корпуса клапана и седла. Это оборудование и методы испытаний отвечают требованиям промышленных стандартов. Неразрушающие испытания осуществляются инспекторами, подготовленными по II классу норм ASNT-TC-1A.



Registration Number 891209



API Spec 6A-0257, 6D-0270



другие изделия фирмы Моквелд

Фирма Моквелд производит:

Регулирующие клапаны
Отсечные клапаны
Перепускные демпфирующие
клапаны (для
защиты трубопроводов от
гидроудара)
Дроссельные клапаны
Обратные клапаны
Приводы и системы управления

Проспекты этого оборудования
высылаются по запросу.

*Антипомпажный регулирующий
клапан 12" ANSI 600 на
компрессорной станции
в Пермской области, Россия.*

*Отсечные клапаны
на шлейфах установки
добычи газа, Нидерланды
(фото любезно
предоставлено компанией
NAM).*



другие изделия фирмы Моквелд

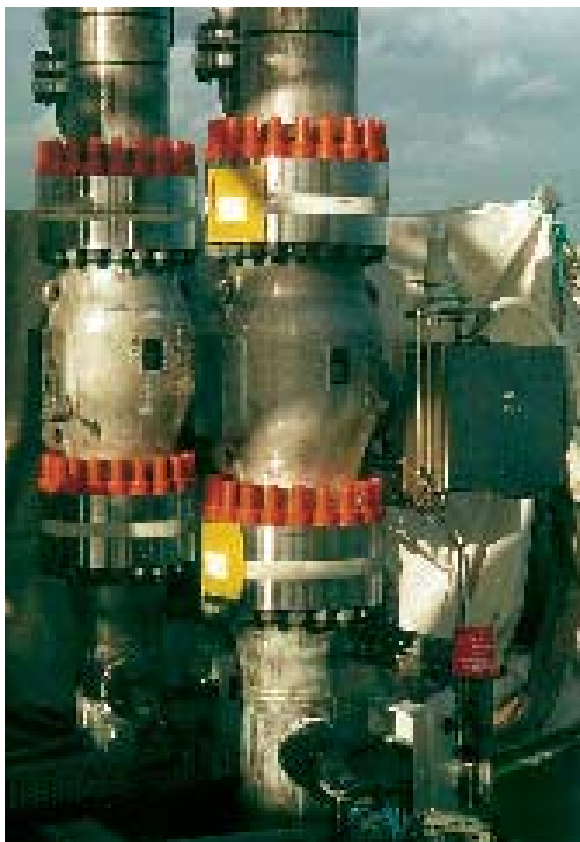
Регулируемые дроссельные клапаны 7-1/16" API 10 000 с покрытием сплавом инконель на газовом месторождении, Объединенные Арабские Эмираты.



Регулируемые дроссельные клапаны 8" ANSI 900 с пневматическими приводами на установке добычи газа в открытом море, Малайзия.

Антипомпажные регулирующие клапаны 20" и 24" ANSI 300 на компрессорной станции, Нью-Мексико.

другие изделия фирмы Моквелд



Проходные дроссельные клапаны 10" ANSI 1500 на месте добычи, FPSO, Норвегия.



Клапаны регулирования давления 20" ANSI 600 и предохранительные отсечные клапаны 16" ANSI 600 на газоизмерительно-редукционной станции, Германия.

Предохранительный отсечной клапан 16" ANSI 600 на подземном хранилище газа, Германия.

Клапаны регулирования расхода на подземном хранилище газа, Германия.



другие изделия фирмы Моквелд



Отсечные и безударные обратные клапаны 6" ANSI 900 на коллекторе закачки воды в нефтяной пласт, северная Африка.



Клапаны регулирования давления и предохранительные отсечные клапаны на газоизмерительно-редукционной станции, Германия.

Моквелд Валвз



Mokveld Valves bv

P.O. Box 227
2800 AE Gouda Holland
Nijverheidsstraat 67
telephone (31) 182 597500
info@mokveld.com
mokveld.com
