

Моквелд



дрессельные клапаны



дроссельные клапаны Моквелд, концепция в действии

Дроссельные клапаны имеют решающее значение для безопасной и экономичной разработки нефтяных и газовых месторождений во всем мире. В прошлом, в условиях небольших перепадов давлений, вполне можно было использовать простые игольчатые дроссели, а условия работы регулируемых дросселей не были жесткими. В то время технологических возможностей регулируемых дросселей с поворотным диском было достаточно.

Под влиянием целого ряда факторов требования, предъявляемые к дросделям, изменились. Рабочие давления возросли. Все более важными становятся показатели безопасности и надежности. И, наконец, экономичность оборудования на протяжении всего периода эксплуатации месторождения стала играть ключевую роль в

рентабельности его разработки. Моквелд производит дроссельные клапаны в соответствии с современными требованиями.

Опыт, накопленный фирмой Моквелд в области разработки и изготовления регулирующих клапанов, помог справиться с новой задачей. Фирма стала новатором применения сепараторов в дросделях для добычи нефти и газа. По этой концепции дроссель имеет цилиндр с многочисленными отверстиями – сепаратор, в котором перемещается соединенный со штоком поршень, изменяющий проходное сечение клапана. В результате взаимного гашения струй в конструкции сепараторного типа нейтрализуется эрозионное воздействие среды. Также снижается до безопасных значений уровень шума.

При больших перепадах давлений только сепараторные дроссели могут рассеять энергию без эрозии. Это значительно увеличивает надежность и безопасность таких дросселей. Концепция фирмы Моквелд позволяет предложить для самых тяжелых условий работы проектировщику и потребителю надежное и прочное оборудование, не требующее частого технического обслуживания.

Многие нефтяные и газовые компании предпочитают дроссельные клапаны фирмы Моквелд, обеспечивающие безопасную и рентабельную эксплуатацию месторождений. Дроссели Моквелд используются крупнейшими нефтяными и газовыми компаниями во всем мире.

Дроссель для закачки газа в пласт, Ближний Восток



Дроссель добычи газа по принципу "нулевого потока", Северное море



дроссели с большими возможностями

контролируемая эрозия обеспечивает надежность

В дросселях Моквелд устанавливаются сепараторы с отверстиями, равномерно распределенными по периферии, что обеспечивает симметричность потока среды. Так как образующиеся струи диаметрально противоположны, они взаимно гасят друг друга с рассеиванием энергии в центре клапана в самом потоке, а не вблизи поверхности деталей проточной части дросселя. Также устраняется основная причина эрозии корпуса – несимметричное, предпочтительное течение среды.

низкий уровень шума вследствие малого восстановления давления

Применение сепараторов в дросселях Моквелд позволяет получить низкое восстановление давления, что при работе с газами обеспечивает низкие уровни шума. Кроме того, при дросселировании нефти скорость среды за клапаном и вероятность парообразования также снижаются.

работа пары поршень / сепаратор

Поршень не выходит из направляющих втулок по всей длине рабочего хода. Все зоны уплотнений и направляющие поверхности удалены от зоны дросселирования. Чтобы обеспечить максимальную степень защиты от эрозии, сепаратор должен быть изготовлен из высокотвердых материалов. Такие материалы требуют жесткого закрепления в корпусе клапана. В конструкции Моквелд сепаратор крепится с обеих сторон: в седле и в направляющей поршня. Это делает возможным изготовление сепаратора из самых эрозионностойких материалов без риска образования в нем трещин вследствие вибрации.

разгруженность по давлению

Давление за клапаном, действующее на нижнюю поверхность поршня, прилагается также и к его верхней части. В результате такой разгрузки для привода дросселя требуется только небольшой крутящий момент. Поэтому ручной привод не нуждается в промежуточной передаче, что повышает точность регулирования, а механический привод будет небольшим и легким.

широкий диапазон регулирования

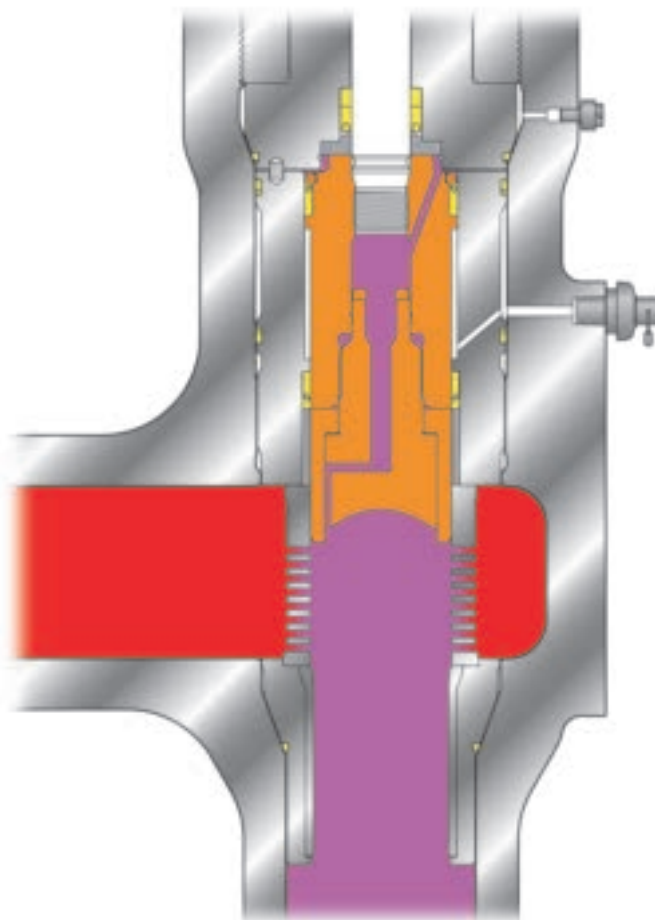
Еще одним преимуществом применения сепаратора является очень широкий диапазон регулирования. Начало эксплуатации скважины может осуществляться при низком расходе, а в последующие годы дроссель будет работать в широком диапазоне условий без необходимости заменять его трим (т.е. детали клапана, находящиеся в контакте со средой: седло, сепаратор, поршень и др., исключая корпус).

безопасность и снижение веса за счет цельности корпуса

Корпус дросселя Моквелд – это одна цельная отливка или поковка. Это исключает потенциальные пути утечек, имеющиеся в разъемных конструкциях, и снижает вес и размеры.

полный диапазон размеров и классов давления

Фирма Моквелд производит дроссели с номинальным размером корпуса от 1 до 8 дюймов в следующих классах давления: от ANSI 900 до ANSI 2500 и от API 3000 до API 10000. Входной и выходной патрубки в исполнении с фланцами, зажимными соединениями или концами под приварку, могут быть изготовлены по заказу в любом из возможных сочетаний с максимальным размером 16 дюймов в классах давления ANSI и 16 ³/₄ дюйма в классах давления API.



конструктивные особенности

Некоторые конструктивные особенности дроссельных клапанов фирмы Моквелд уникальны и делают их самыми надежными дросселями, имеющимися в этой отрасли.

Зона дросселирования заключена между следующими деталями: сепаратор (1), поршень (2) и седло (3). Седло удлинено в направлении выхода из дросселя для защиты корпуса клапана от эрозии. Сепаратор и седло поджимаются направляющей втулкой поршня (4), которая крепится в корпусе клапана на резьбе.

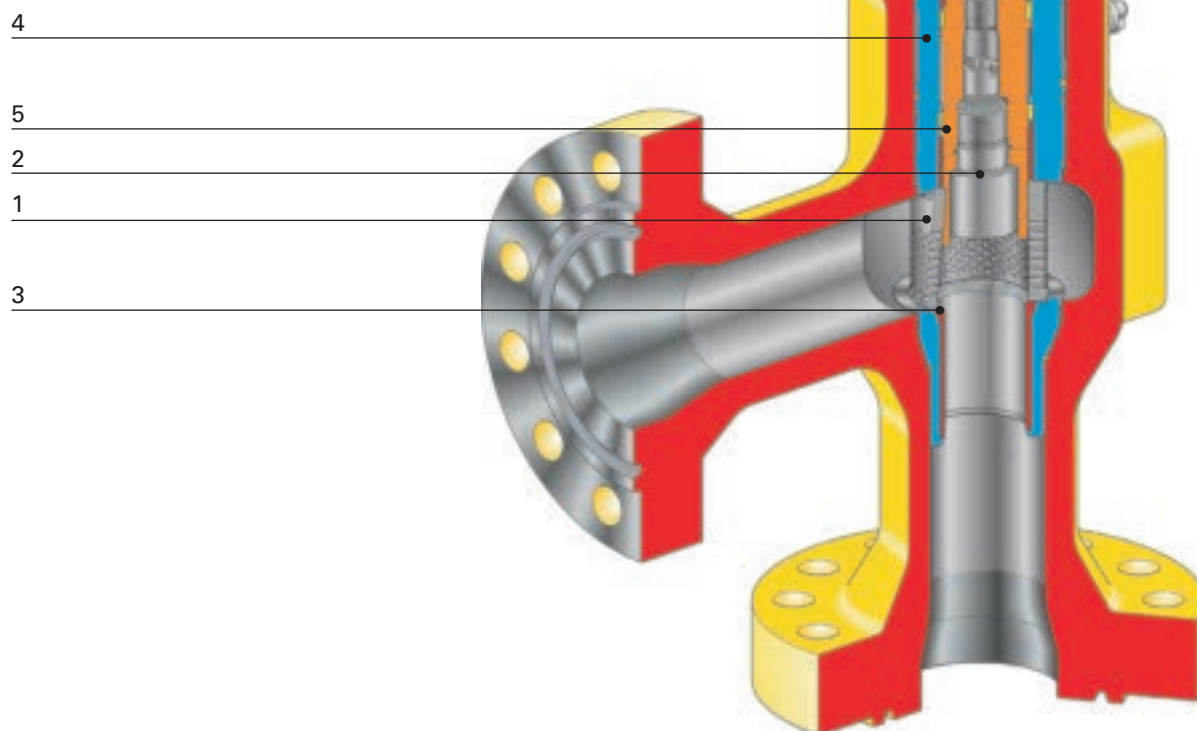
Сепаратор крепится с обеих сторон – сверху и снизу. Это предотвращает повреждение сепаратора от вибрации, вызванной протекающей средой.

Поджатие сепаратора и седла делает возможным использование уплотнения металл-по-металлу между сепаратором, седлом и корпусом, а кольца круглого сечения используются только как вторичные дублирующие уплотнения.

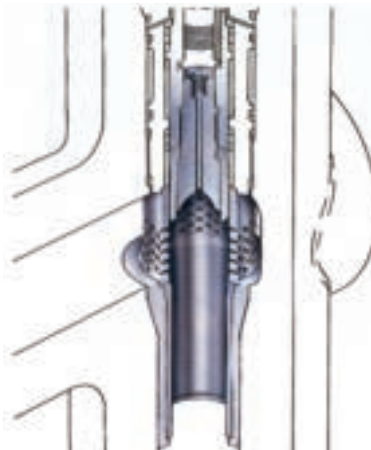
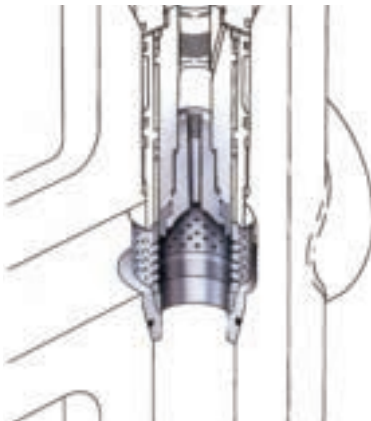
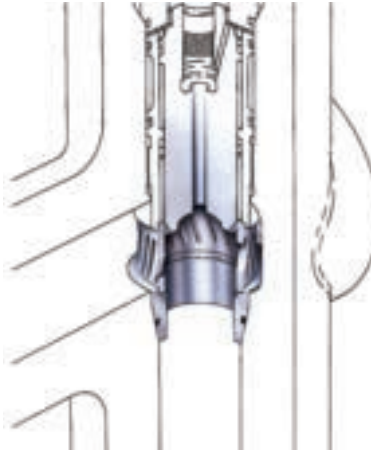
Уплотнение поршня (5) размещено вне зоны дросселирования во избежание возможности его быстрого абразивного износа. При любом положении поршня часть его поверхности, которая скользит по уплотнению, всегда находится вне сепаратора. Поэтому износ поверхности поршня не может привести к выходу из строя его уплотнения.

Поршень и седло спроектированы таким образом, что обеспечивают герметичность в закрытом положении. Даже после схода поршня с седла малый зазор между сепаратором и седлом ограничивает протечку среды между ними до тех, пока поршень достигнет первых отверстий сепаратора, исключая таким образом возможность размыва уплотнительной поверхности седла.

Дроссели Моквелд разгружены по давлению. Это достигается подачей давления за клапаном на верхнюю поверхность поршня. При применении дросселей высокого давления разгрузка включает даже несбалансированную площадь сечения штока. Это достигается компенсированием усилия, действующего на шток, подбором размеров и площадей поршня и его направляющей.



ТИПЫ ТРИМОВ И ИХ НАЗНАЧЕНИЕ

Тип трима	Назначение и основные характеристики трима	
CHV-P-RCX	<p>Регулируемый дроссель для тяжелых режимов добычи с большими перепадами давлений и высокой вероятностью эрозии. Сепаратор с отверстиями закреплен в его верхней и нижней части.</p> <p>Средняя величина C_v</p> <p>Трим изготавливается только из карбида вольфрама</p> <p>Низкое восстановление давления</p> <p>Очень высокая эрозионная стойкость</p> <p>Низкий уровень шума</p> <p>Высокий коэффициент кавитации</p>	
CHV-PM-RCX	<p>Регулируемый дроссель общего назначения для добычи или обратной закачки в пласт. Сепаратор с отверстиями закреплен в его верхней и нижней части.</p> <p>Высокая величина C_v</p> <p>Трим может быть изготовлен из различных материалов</p> <p>Низкое восстановление давления</p> <p>Высокая эрозионная стойкость</p> <p>Низкий уровень шума</p> <p>Высокий коэффициент кавитации</p>	
CHV-PM-RVX	<p>Регулируемый дроссель с высокой пропускной способностью для легких режимов работы при добыче или обратной закачке в пласт. Сепаратор с окнами закреплен в его верхней и нижней части.</p> <p>Очень высокая величина C_v</p> <p>Ограниченный выбор материалов трима</p> <p>Среднее восстановление давления</p> <p>Средняя эрозионная стойкость</p> <p>Средний уровень шума</p> <p>Средний коэффициент кавитации</p>	

Тип трима

Назначение и основные характеристики трима

CHV-PM-RMAX

Регулируемый дроссель многоступенчатого типа для закачки воды с высокими кавитационными характеристиками. Сепаратор закреплен в его верхней и нижней части.

Низкая величина C_v

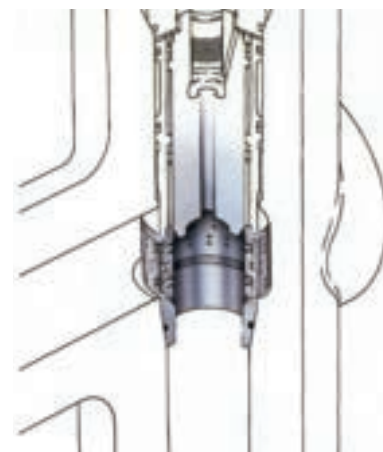
Ограниченный выбор материалов трима

Очень низкое восстановление давления

Средняя эрозионная стойкость

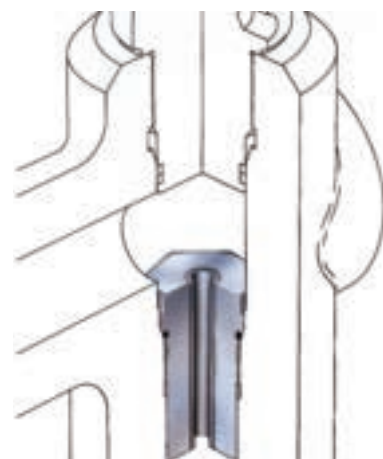
Очень низкий уровень шума

Очень высокий коэффициент кавитации



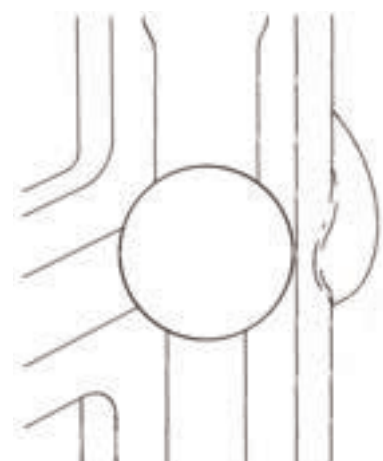
CHV-PC

Нерегулируемый дроссель общего назначения.



CHV-P-???

Специальный дроссель, спроектированный по исходным данным заказчика.



расчет размеров и разработка по заказу

Дроссели часто имеют решающее значение для безопасной и экономичной эксплуатации буровых скважин. Поэтому очень важен правильный выбор размера и типа дросселя. Фирма Моквелд накопила богатый опыт подбора оптимального типа трима и размера дросселей. Этот опыт проявляется в непревзойденных показателях безопасности и средней наработки на отказ. В компаниях, эксплуатирующих дроссели Моквелд, известно, что их надо проверять

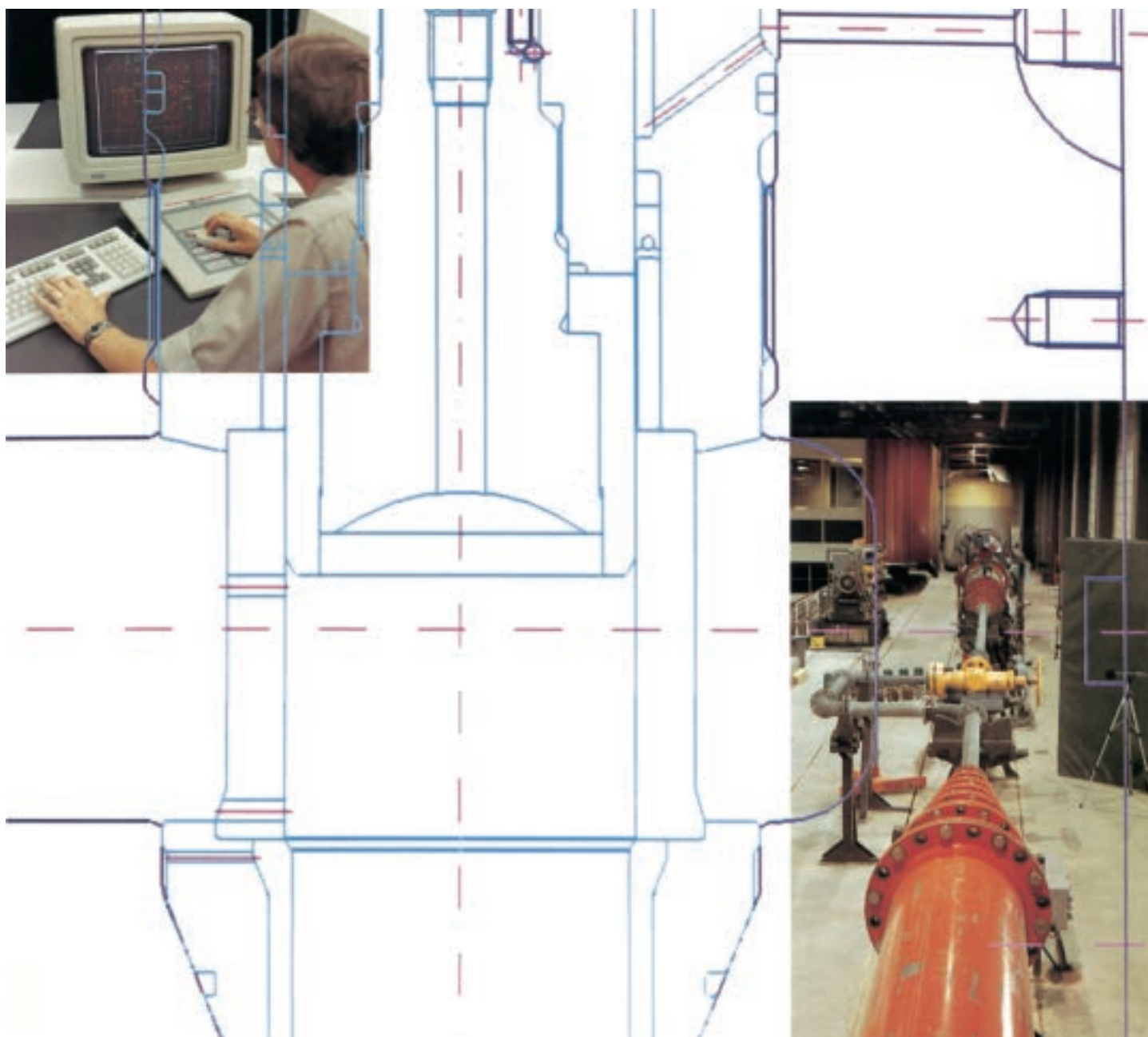
значительно реже, чем обычные дроссели.

Зная характеристики и кривые процесса истощения скважины, можно подобрать комплект специальных тримов, что часто позволяет избежать простоев в работе при их замене в будущем.

Стараясь предложить промышленности максимально безопасные и экономичные изделия, фирма Моквелд продолжает свою программу

исследований и разработок. Эта программа включает как лабораторные исследования, так и обширные испытания в условиях эксплуатации.

В каталоге фирмы Моквелд содержатся указания по расчету размера и уровня шума дросселя. Заказчики могут воспользоваться преимуществами компьютерной программы размерных расчетов клапана, которая отвечает требованиям стандартов ISA.



ВОЗМОЖНОСТИ ВЫБОРА

материалы

Фирма Моквелд имеет обширный опыт выбора материалов дросселей для таких сред, как неочищенный газ, нефть, пластовая и морская вода и многофазные среды. При этом учитываются такие параметры, как состав среды, вероятность эрозии, скорости течения, рабочие и проектные температуры и давления.

Для изготовления корпуса дросселей обычно используются следующие материалы:

- углеродистая сталь
- легированная сталь
- аустенитная нержавеющая сталь
- углеродистая и низколегированная сталь для низких температур
- дуплексные сплавы
- 13% хромистая сталь
- Incoloy 825
- SMO 254

диапазон температур

Дроссели Моквелд могут поставляться для работы в следующем диапазоне температур: от -50°C до +205°C.

приводы и системы управления

Дроссели Моквелд могут оснащаться приводами следующих типов:

- прямоходный пневматический
- прямоходный гидравлический
- электрический
- электрогидравлический
- шаговый пневматический
- шаговый гидравлический
- ручной маховик
- ручной маховик с настроенными фиксированными положениями

Имеющиеся системы управления отвечают всем необходимым техническим требованиям, включая вид действия, точность позиционирования, наличие блоков автономного питания и т.п.

Дроссельный клапан на газовом месторождении, Северное море



Дроссели для многофазной добычи нефти в открытом море, Норвегия

контроль и обеспечение качества

Моквелд придерживается политики производства всех клапанов в строгом соответствии со стандартами качества. Перед отгрузкой все клапаны проходят испытания корпуса и седла.

Отдел обеспечения и контроля качества фирмы Моквелд несет полную ответственность за то, что все контрактные требования заказчика будут выполнены. В руководстве фирмы по вопросам качества (которое можно получить по заказу) описаны соответствующие методы, обеспечивающие достижение его высокого уровня. Этими методами охвачены все стадии маркетинга, проектирования, закупки материалов и комплектующих, а также производства клапанов. Система качества фирмы Моквелд полностью соответствует нормам ISO 9001 и API Q1, что проверено и подтверждено всеми крупнейшими нефтегазовыми компаниями, инжиниринговыми фирмами и инспекционными агентствами.

Дроссели Моквелд проектируются и изготавливаются с применением самых современных инструментов и систем. Конструирование ведется с помощью систем САПР, а изготовление осуществляется на станках с ЧПУ.

Учет, обработка заказов и процессы обеспечения и контроля качества компьютеризованы, что обеспечивает быстрое и надежное обслуживание заказчиков. Эти же системы служат для послепродажного обслуживания и учета запасных частей. Таким образом, заказчики дросселей фирмы Моквелд получают именно тот уровень обслуживания, который необходим каждой нефтегазовой компании.

Фирма Моквелд производит и испытывает свои изделия в соответствии со стандартами и нормами ANSI, API, BS, CSA, DIN, MSS, NACE, NS, TRBF, TRLG и др.

Дроссели Моквелд имеются в диапазоне PSL от 1 до 4 по нормам API 6A.

Фирма оснащена оборудованием для гидростатических и азотных испытаний корпуса клапана, а также гидростатических и пневматических испытаний седла. Это оборудование и методы испытаний отвечают требованиям стандартов ANSI B 16.34, ANSI B 16.104, API 6D, API 6A и др. норм.

Неразрушающие испытания осуществляются инспекторами, подготовленными по II классу норм ASTN-TC-1A. Сварочные работы, там где они необходимы, подготавливаются, сертифицируются и осуществляются в соответствии с нормами ASME Sec. IX.



*Установка для гидроиспытаний
высокого давления*

другие изделия фирмы Моквелд

Фирма Моквелд производит:

Регулирующие клапаны
Отсечные клапаны
Перепускные демпфирующие клапаны (для защиты трубопроводов от гидроудара)
Дроссельные клапаны
Обратные клапаны
Приводы и системы управления

Проспекты этого оборудования
высылаются по запросу.

*Отсечные клапаны
на шлейфах установки
добычи газа, Нидерланды
(фото любезно
предоставлено
компанией NAM)*



*Антипомпажный регулирующий клапан
12" ANSI 600 на компрессорной станции
в Пермской области, Россия*



другие изделия фирмы Моквелд

Регулируемые дроссельные клапаны 7-1/16" API 10 000 с покрытием сплавом инконель на газовом месторождении, Объединенные Арабские Эмираты



Регулируемые дроссельные клапаны 8" ANSI 900 с пневматическими приводами на установке добычи газа в открытом море, Малайзия

Антипомпажные регулирующие клапаны 20" и 24" ANSI 300 на компрессорной станции, Нью-Мексико

другие изделия фирмы Моквелд



Проходные дроссельные клапаны 10" ANSI 1500 на месте добычи, FPSO, Норвегия



Клапаны регулирования давления 20" ANSI 600 и предохранительные отсечные клапаны 16" ANSI 600 на газоизмерительно-редукционной станции, Германия

Предохранительный отсечной клапан 16" ANSI 600 на подземном хранилище газа, Германия

Клапаны регулирования расхода на подземном хранилище газа, Германия



другие изделия фирмы Моквелд



Отсечные и безударные обратные клапаны 6" ANSI 900 на коллекторе закачки воды в нефтяной пласт, северная Африка



Клапаны регулирования давления и предохранительные отсечные клапаны на газоизмерительно-редукционной станции, Германия

Моквелд Валвз



Mokveld Valves bv

P.O. Box 227
2800 AE Gouda Holland
Nijverheidsstraat 67
telephone (31) 182 597500
info@mokveld.com
mokveld.com
